

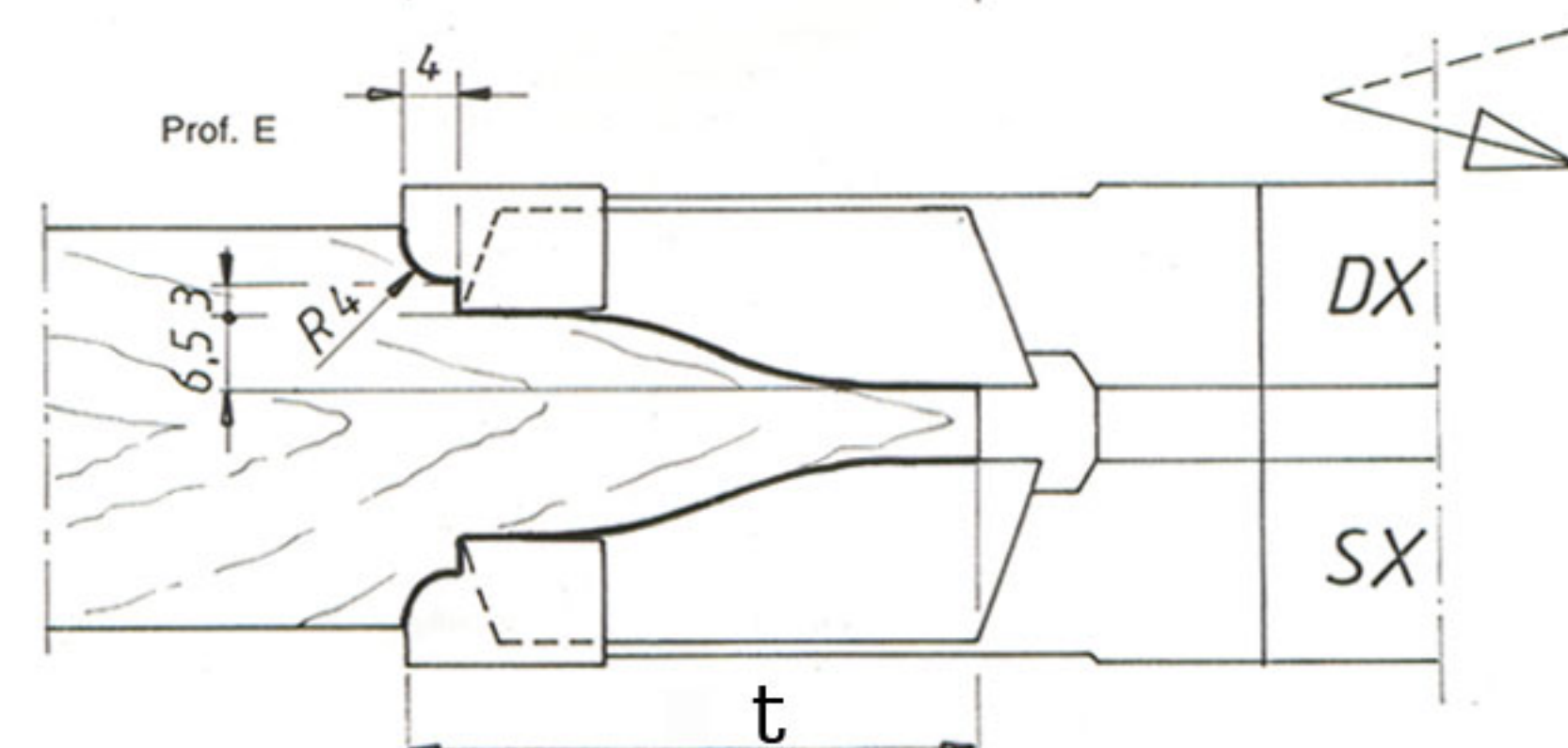
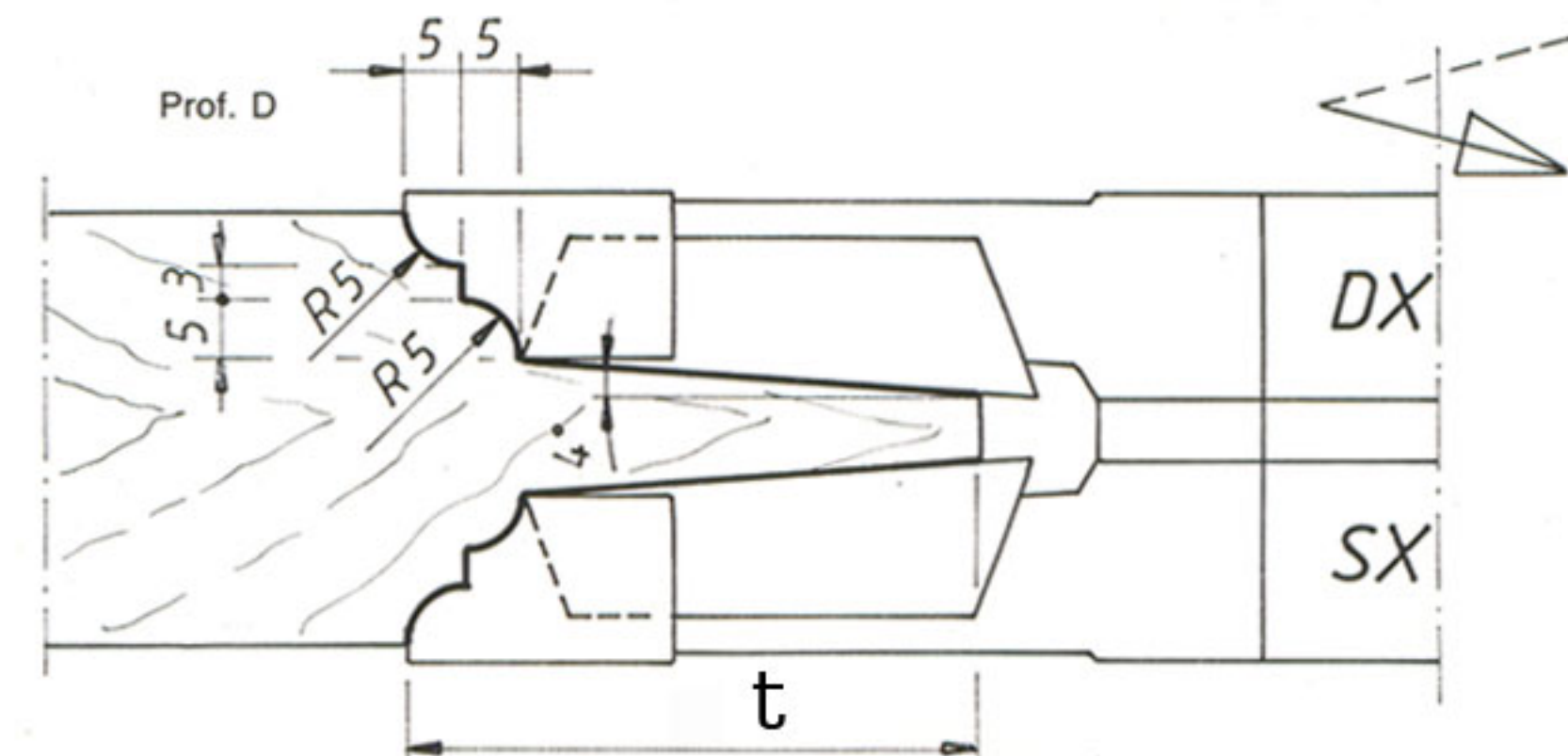
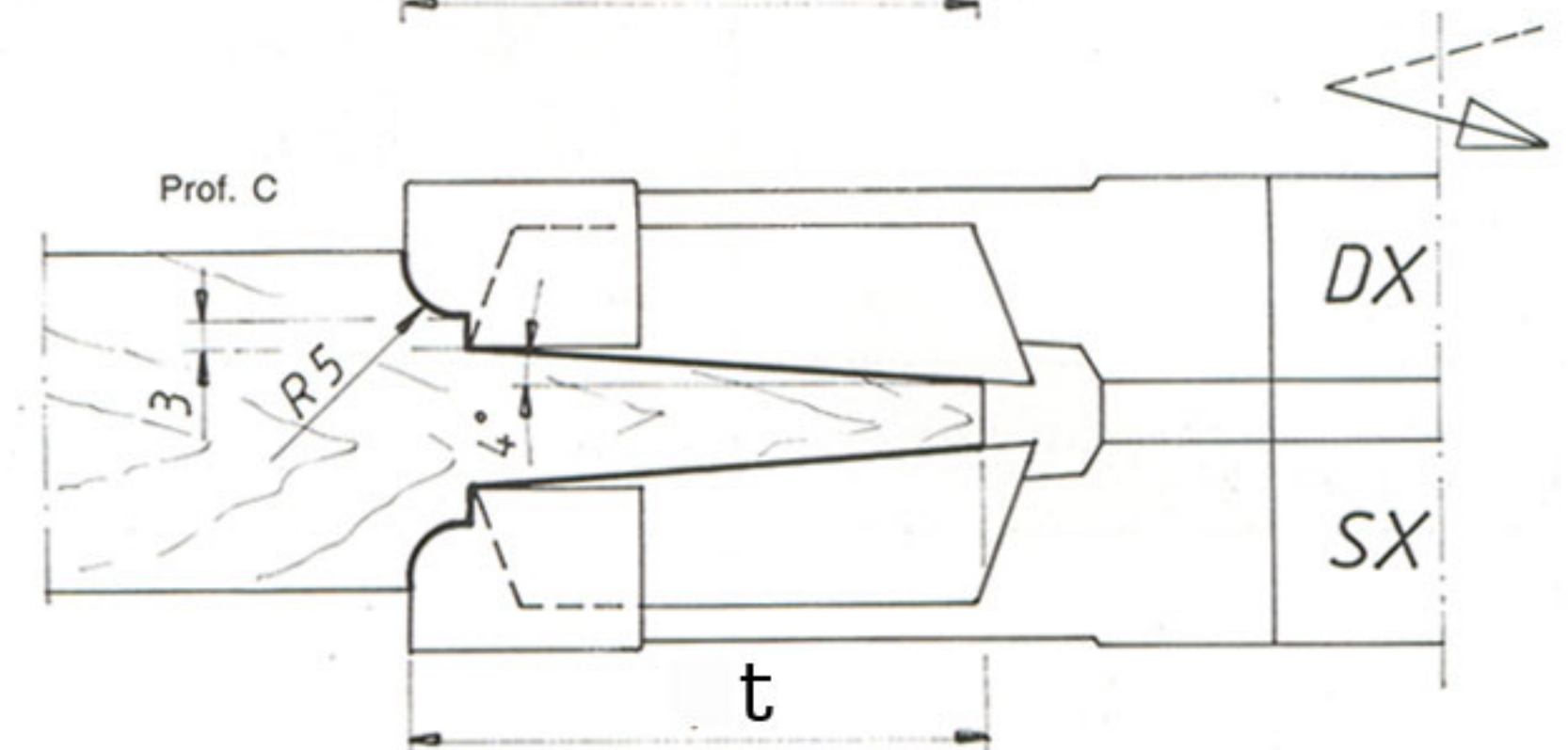
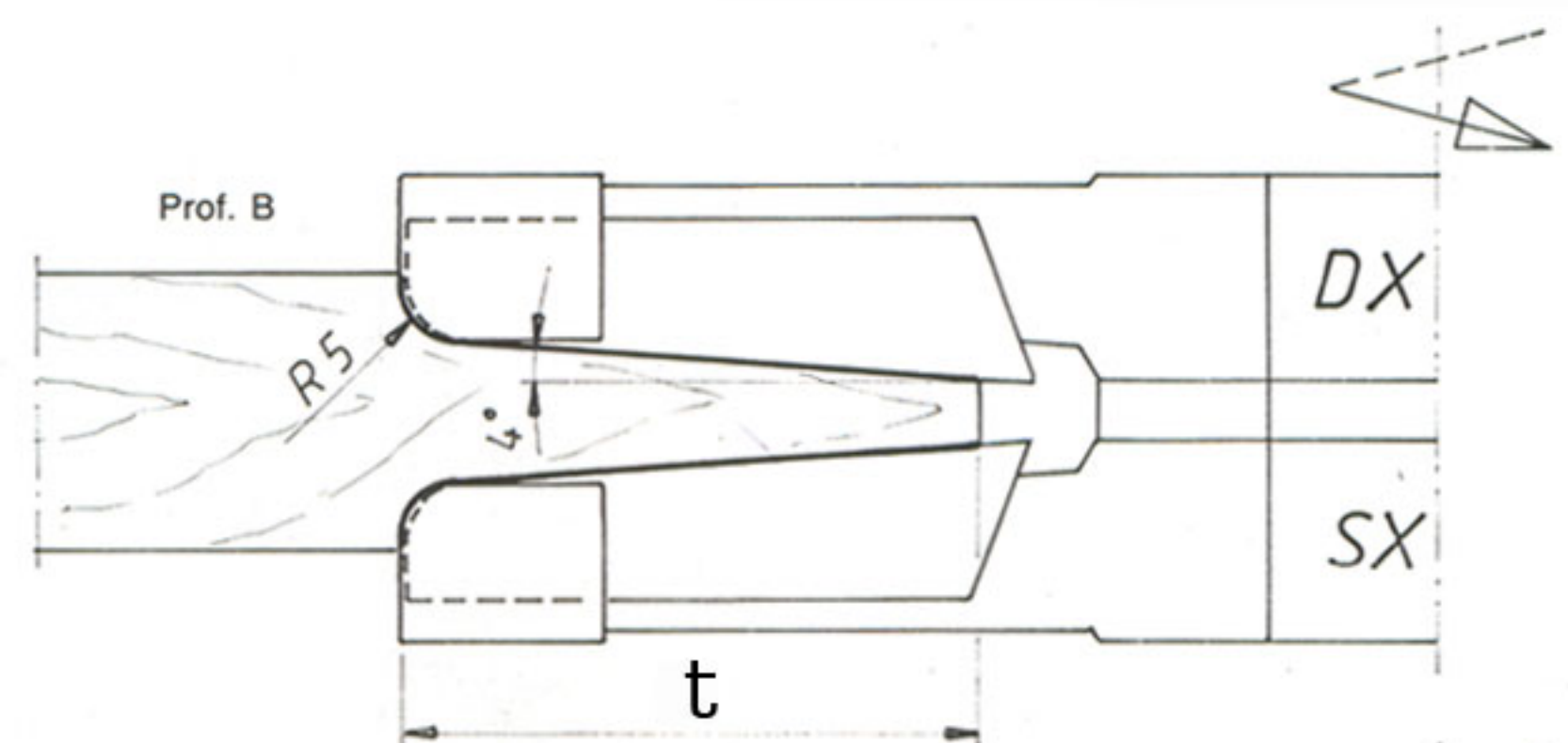
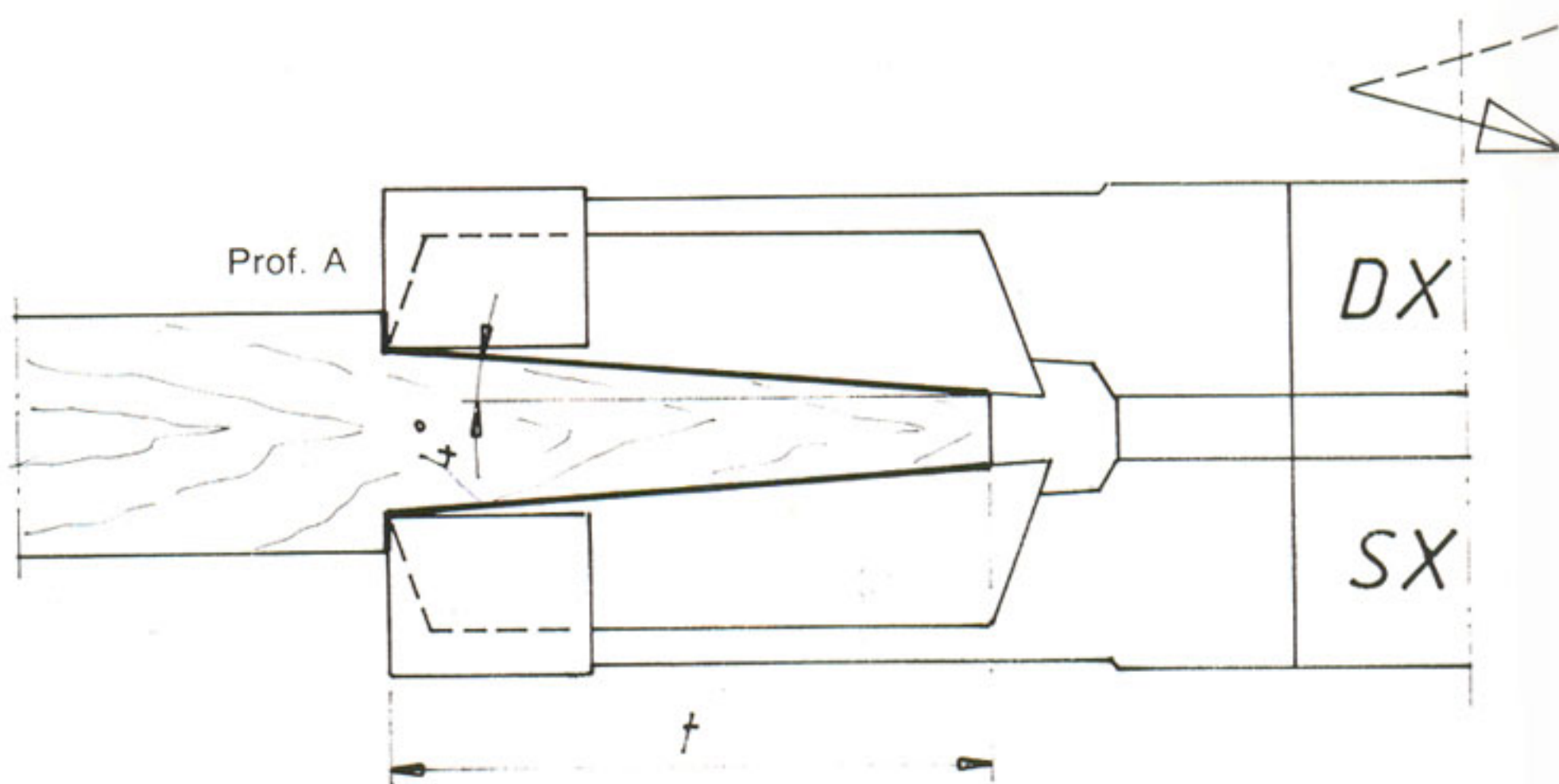
FRESA PER PIATTABANDE ESECUZIONE STANDARD
 FRAISE PLATE-BANDE STANDARD PROFILE
 ABPLATTFRASER MIT STANDARD PROFILE

Costruzione: a 2 taglienti e 2 dentoni, in WS o HW.



* ESECUZIONE con LIMITATORE TIPO: BG-TEST + 20%

Z2+2



D	B	PROF.	t	Codice HW / WS
180	18	A	50	TD202.A1
200	20	A	55	TD202.A2
220	22	A	65	TD202.A3
180	18	B	50	TD202.B1
200	20	B	55	TD202.B2
220	22	B	65	TD202.B3
180	18	C	50	TD202.C1
200	20	C	55	TD202.C2
220	22	C	65	TD202.C3
180	18	D	50	TD202.D1
200	20	D	55	TD202.D2
220	22	D	65	TD202.D3
180	18	E	50	TD202.E1
200	20	E	55	TD202.E2
220	22	E	65	TD202.E3

NB: INDICARE SULL'ORDINE OLTRE AL PROFILO ANCHE LA ROTAZIONE [DX OPPURE SX]